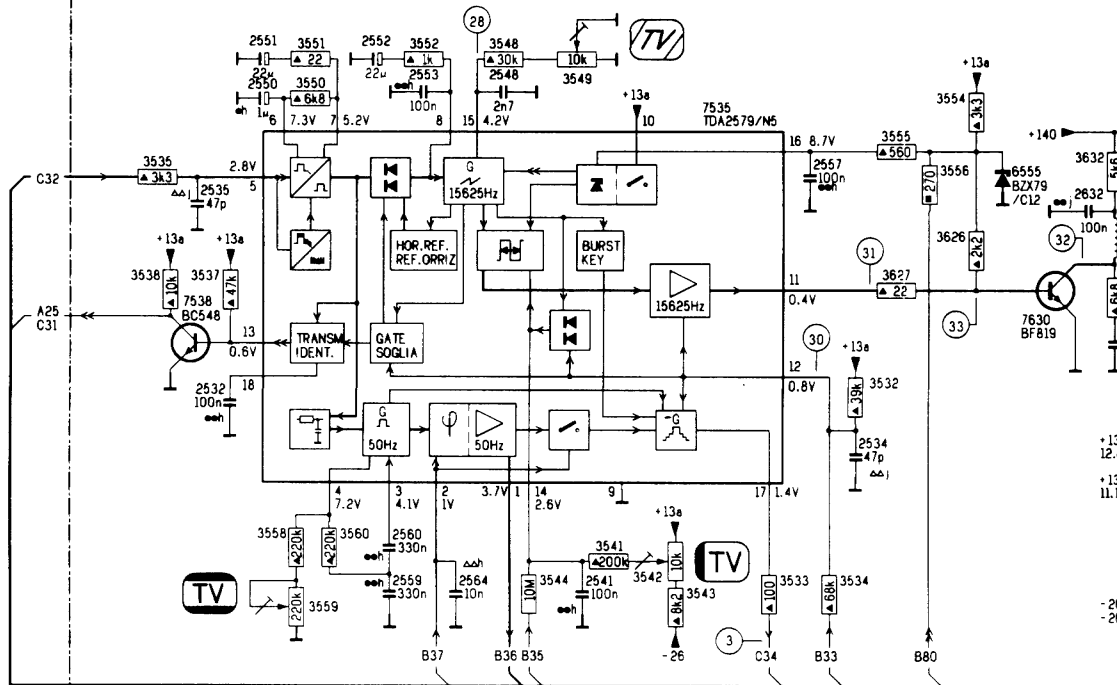


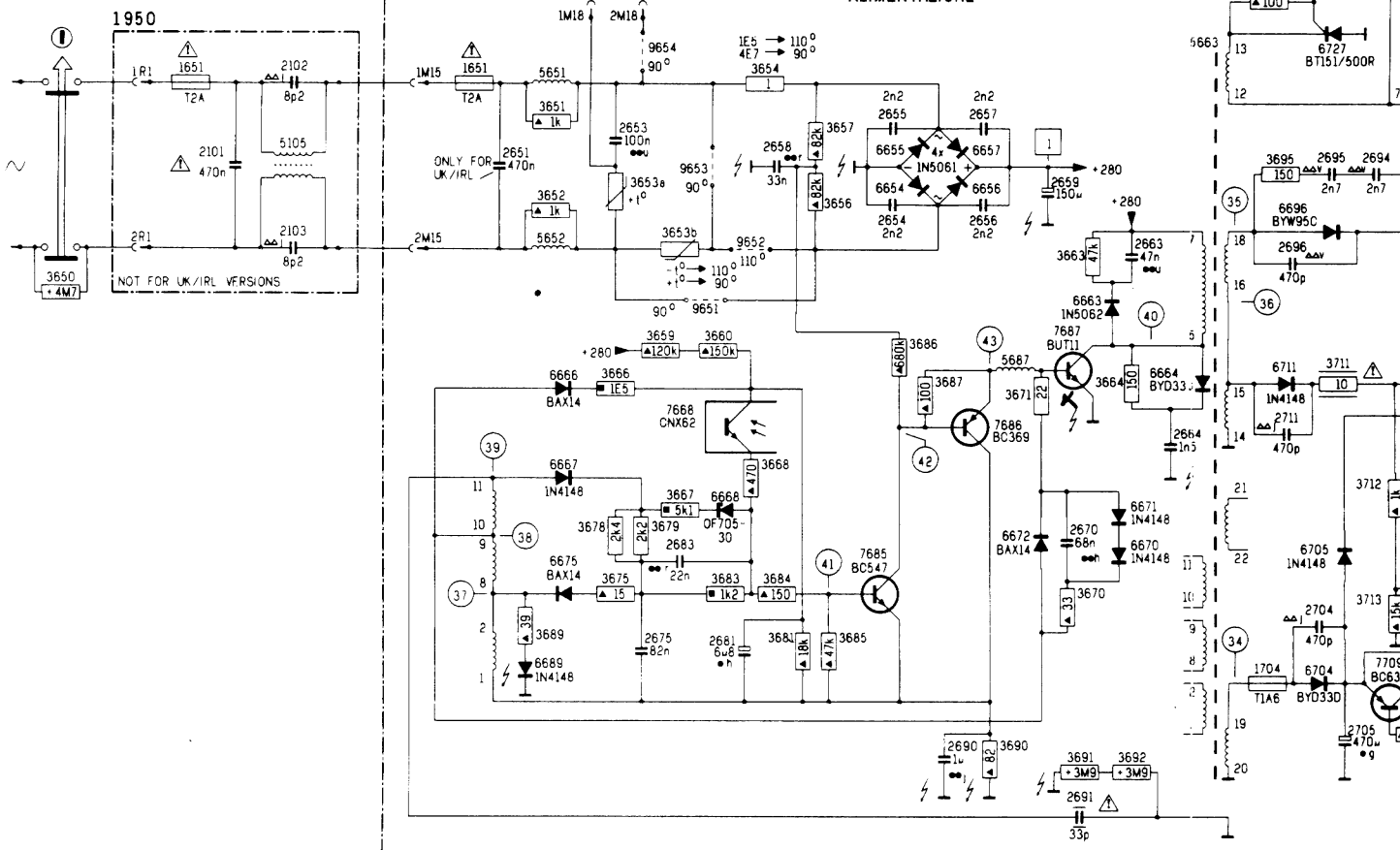
# DIAGRAM-SCHALTBILD-SCHEMA B

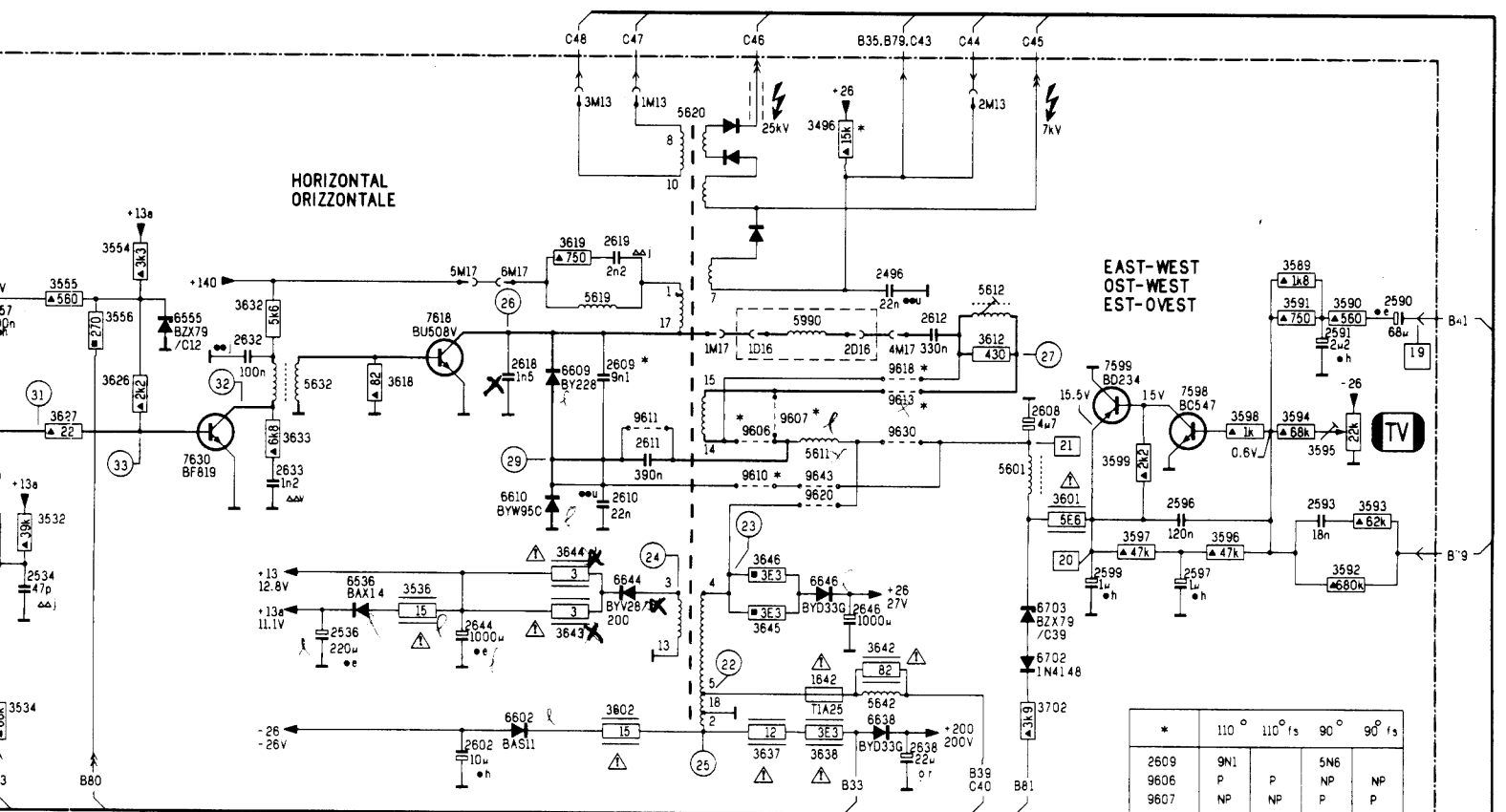
## SYNCHRONISATION-SINCROIZZAZIONE



## DEGAUSSING SMAGNETTIZZAZIONE

## SUPPLY-SPEISUNG ALIMENTAZIONE



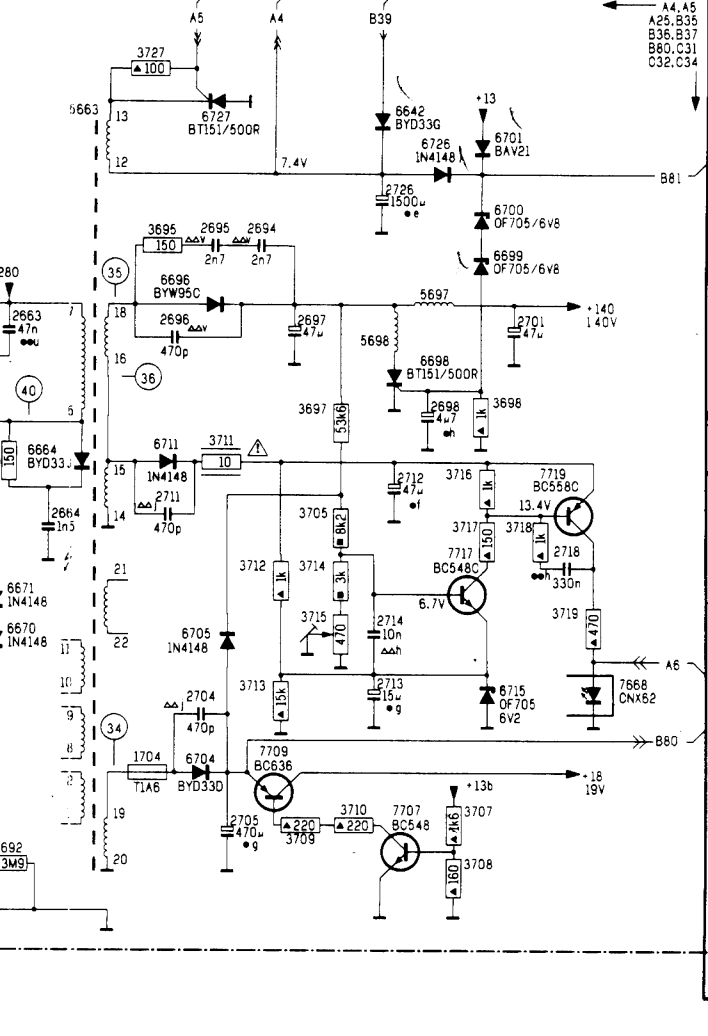


EAST-WEST  
OST-WEST  
EST-OVEST

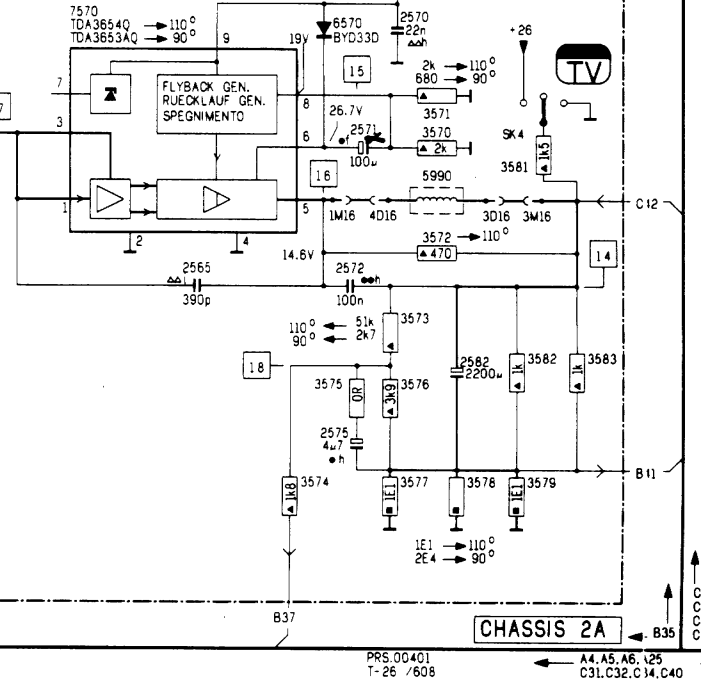
*	110°	110° f/s	90°	90° f/s
2609	9N1	P	5N6	NP
9606	P	P	NP	NP
9607	NP	NP	P	P
9610	P	P	NP	NP
9611	P	NP	P	P
9613	P	NP	NP	P
9618	NP	NP	P	P

P-PRESENT  
PRESENTE

NP-NOT PRESENT  
ASSENTE



VERTICAL  
VERTIKAL  
VERTICALE

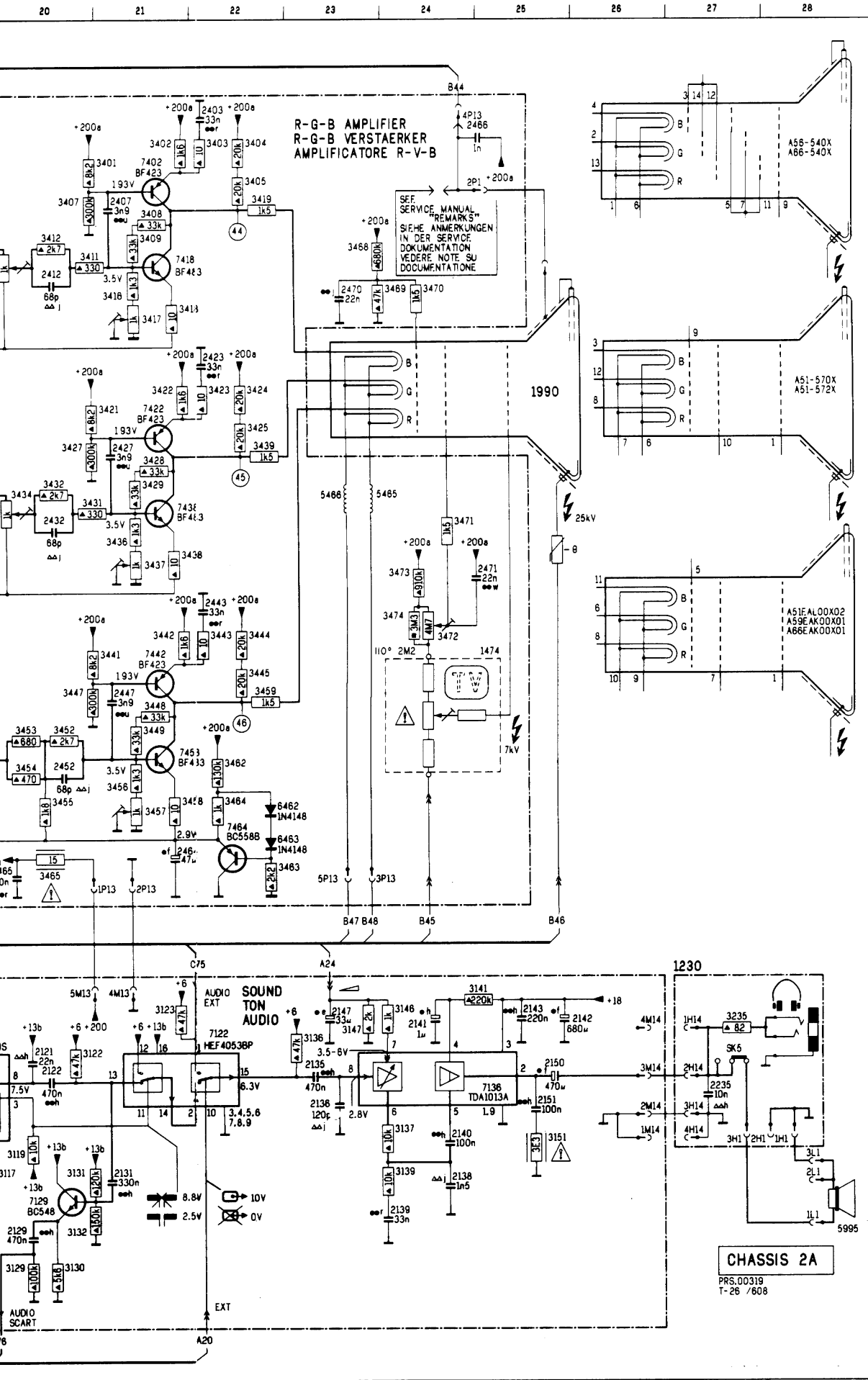


CHASSIS 2A

PRS.00401  
T-26 /608

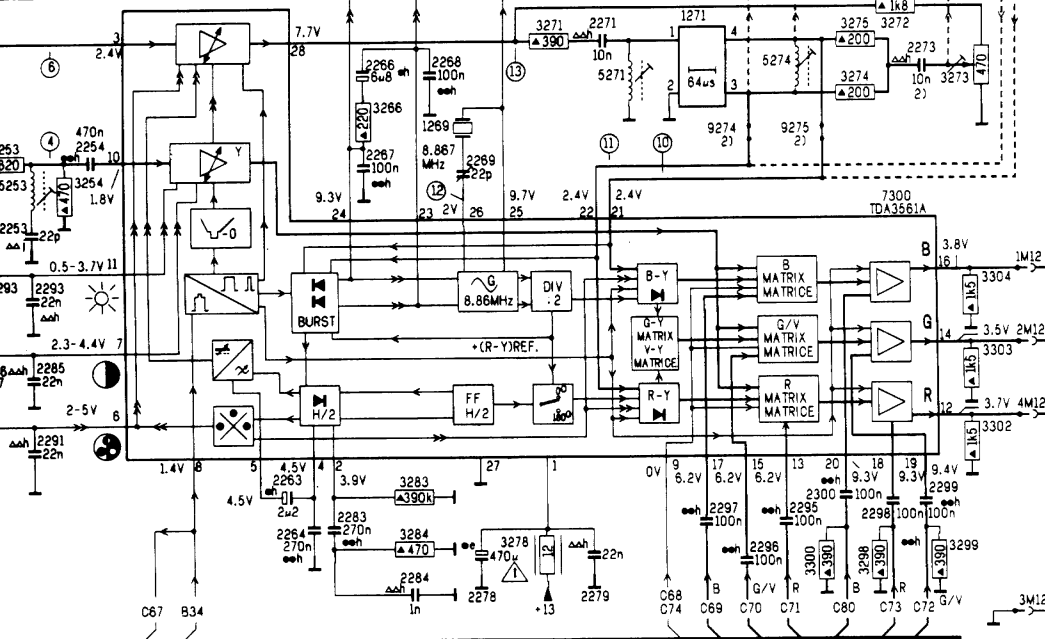
A4, A5, A6, I25  
C31, C32, C14, C40



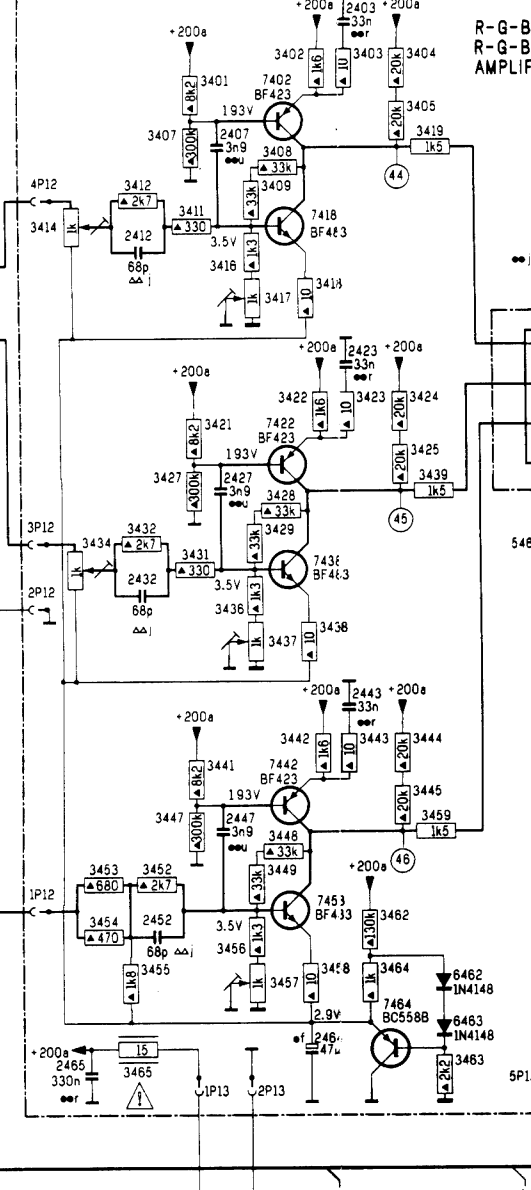


1015	B 1	3291	D11
1040	B 4	3292	C10
1110	K17	3293	C11
1111	K17	3298	E17
1230	J27	3299	E18
1269	B14	3300	E17
1310	G10	3302	D18
1400	A19	3303	D18
1474	G25	3304	C18
1750	G15	3400	B15
1990	D25	3402	B21
2005	C 4	3403	B22
2006	B 2	3404	B22
2007	D 1	3405	B22
2008	D 2	3407	B20
2009	D 2	3408	B21
2010	D 3	3409	C21
2011	D 4	3411	C20
2012	D 4	3412	C20
2013	B 4	3414	C19
2014	C 4	3416	C21
2075	B 5	3417	C21
2076	D 5	3418	C22
2110	L17	3419	B22
2111	L18	3429	D21
2112	H18	3422	D21
2113	H18	3423	D22
2115	H16	3424	D22
2116	H17	3425	E22
2121	K20	3427	E20
2122	K20	3428	E21
2123	K17	3429	E21
2129	M20	3431	E20
2131	L21	3432	E20
2135	K23	3434	E20
2136	L23	3436	F21
2138	M24	3437	F21
2139	M24	3438	F22
2140	L24	3439	E22
2141	K24	3441	D21
2142	K26	3442	E21
2143	K25	3443	G22
2147	K23	3444	G22
2150	K25	3445	G22
2151	L25	3447	G20
2235	L27	3448	H21
2251	C10	3449	H21
2254	E13	3459	G22
2254	B12	3453	H20
2257	B 9	3454	H20
2258	A10	3455	I20
2259	B10	3456	H21
2260	B11	3457	I21
2263	E13	3458	I22
2266	B14	3462	H22
2267	B14	3463	I23
2268	B14	3464	I22
2269	B15	3465	I20
2271	B15	3468	C23
2273	B18	3469	C24
2278	F14	3470	F24
2279	F15	3471	F24
2283	E14	3472	G24
2284	F14	3473	F24
2285	D11	3474	G24
2286	D11	3490	D10
2291	D11	3491	D10
2293	C11	3492	E10
2296	E17	3493	E10
2296	E17	3494	E10
2297	E16	3504	K14
2298	E17	3505	L14
2299	E18	3506	M10
2300	E17	3507	M15
2403	B22	3508	L14
2407	B21	3509	K13
2412	C20	3510	K12
2423	D22	3513	K11
2427	E21	3514	K11
2432	F20	3515	L10
2443	F22	3516	K11
2447	G21	3517	L11
2452	H20	3518	L11
2454	L21	3519	L11
2465	I20	3520	L13
2466	R25	3521	M13
2470	C23	3527	C 8
2471	F25	5011	O 3
2514	K11	5112	M18
2515	L10	5113	L19
2516	L11	5252	B11
2525	D 7	5253	C11
2526	C 7	5259	B10
2527	B 7	5271	B15
2528	B 8	5274	B17
2529	C 7	5465	E24
3006	B 2	5466	E23
3075	B 7	5527	B 7
3110	K16	6117	M18
3111	K17	6462	I23
3115	M16	6463	I23
3117	L20	6492	D10
3118	L19	6493	E10
3119	L20	6506	M10
3122	K20	7111	K19
3123	K21	7129	H20
3124	M17	7136	L25
3125	M17	7300	C18
3129	H20	7301	C10
3130	H20	7402	B21
3131	L20	7418	C21
3132	H20	7422	D21
3136	K23	7438	E21
3137	L21	7442	D21
3139	L24	7458	H21
3141	K24	7464	I22
3146	K24	7505	K14
3147	K23	7506	M10
3151	L25	7515	K10
3235	K27	7526	C 7
3251	B10	7527	C 8
3252	B10	SK2	K14
3253	B11		
3254	B12		
3257	B10		
3266	B14		
3271	B15		
3272	B18		
3273	B18		
3274	B17		
3275	B17		
3278	E15		
3283	E14		
3284	E14		
3290	D10		

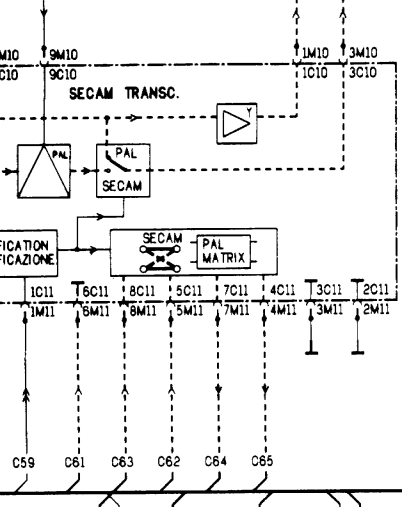
E / FARBART+LEUCHTDICHTE



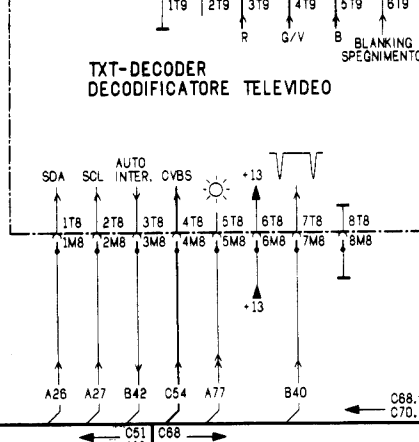
1400



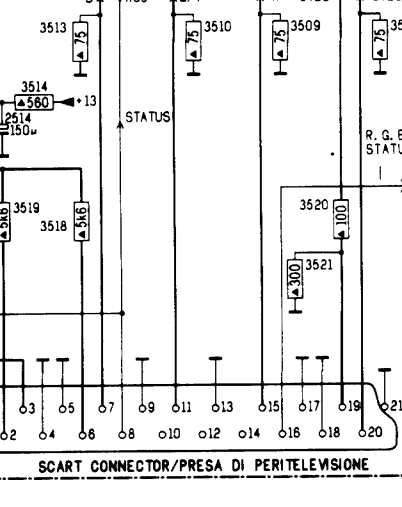
SECAM TRANSC.



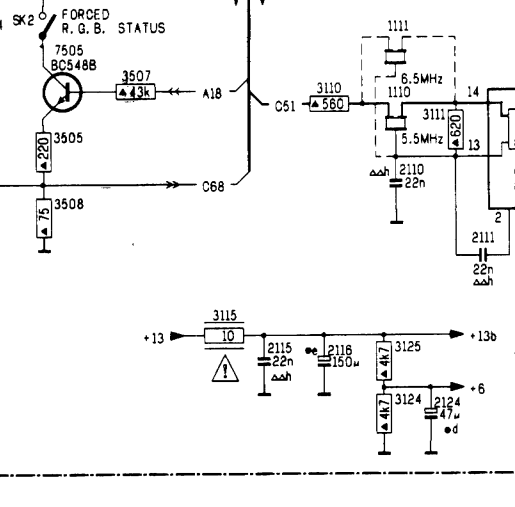
1750



SCART CONNECTOR/PRESA DI PERITELEVISIONE



FORCED R. G. B. STATUS



SOUND TON AUDIO

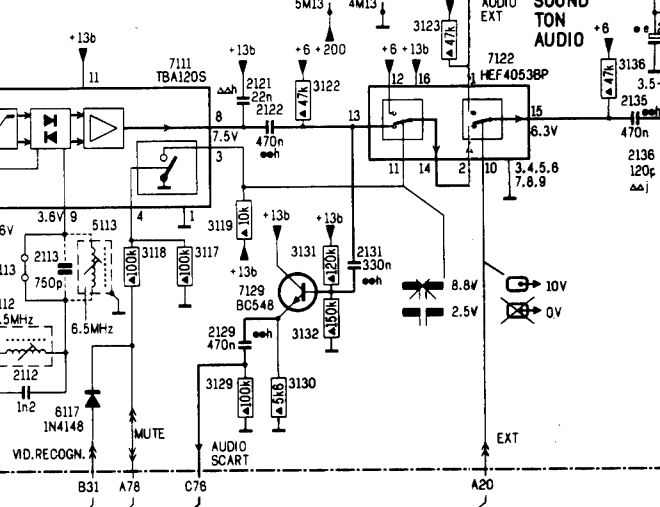
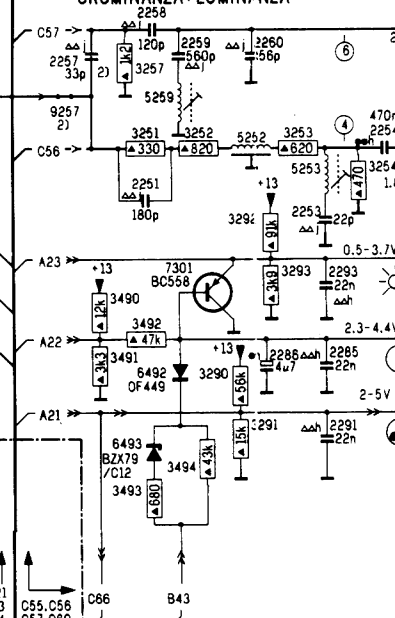
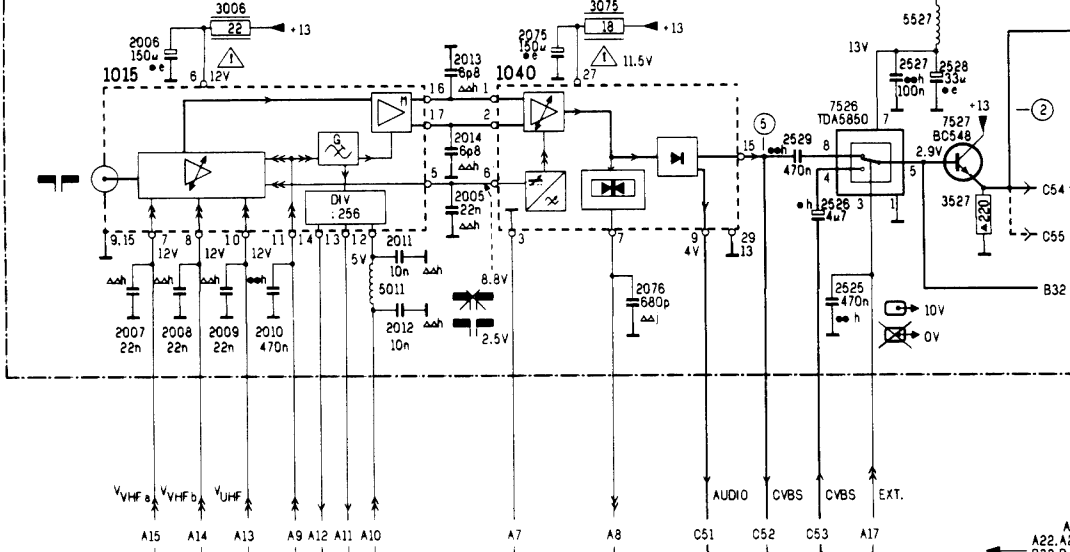


DIAGRAM-SCHALTBILD-SCHEMA C

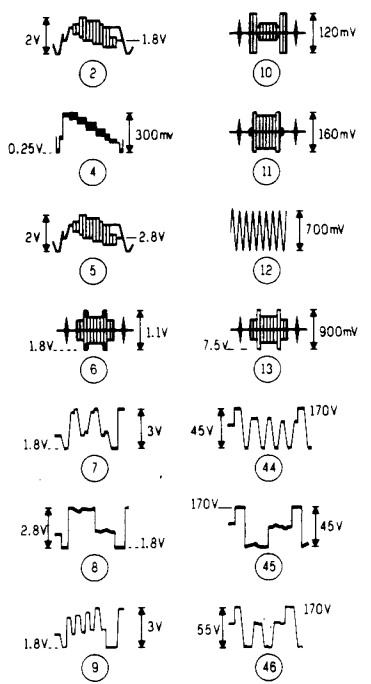
CHANNEL SELECTOR  
KANALWAHLER  
SELETTORE CANALE

IF AMPL.+DET.+AGC+AFC  
ZF VERST.+DEM.+AVR+AFA  
AMPL.FI.+RIVEL.+CAG.+AFC

CHROMINANCE+LUMINANCE / FARBAR  
CROMINANZA+LUMINANZA



A+B



REMARKS-ANMERKUNGEN-NOTE

- 1)-PRESENT FOR PAL/SECAM SETS  
-PRESENT IN PAL/SECAM GERAEETEN  
-PRESENTE SUI MODELLI CON PAL/SECAM
- 2)-NOT PRESENT FOR PAL/SECAM SETS  
-NICHT PRESENT IN PAL/SECAM GERAEETEN  
-ASSENTE SUI MODELLI CON PAL/SECAM

